

SMUTSFÄLLA/FILTER KOLSTÅL OCH SYRAFAST STÅL

PN16-PN40
DN15-DN400



UTFÖRANDE

Smutsfälla/Filter i vinkelutförande med hus och lock i stål/gjutgods eller segjärn. Filterelement i flätat rostfri- (304) eller syrafast (316) tråd. Standardutförande i fläns- eller sversanslutning. Andra anslutningsformer kan dock levereras.

ANVÄNDNINGSSOMRÅDE

Vatten, ånga och andra media som inte skadar ingående material

Används som inom processindustrin, energianläggningar, marina applikationer, mm

Standard	
Design	EN 12516
Bygglängd	EN 558-1, 14
Flänsar	EN 1092-1
Märkning	EN 19
Provtryckning	EN 12266-1
CE-märkta	enl. PED97/23, Kategori 3

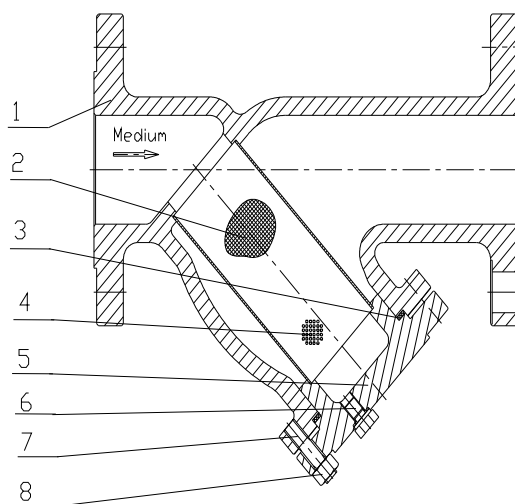
Teknisk data	
Dimension	DN 15 till DN 400
Material	Kolstål, legerat stål, rostfritt stål, syrafast stål
Tryckklass	PN 16 till PN 40
Temperaturområde	Kolstål -20 °C till max 550°C ¹⁾ Rostfritt till max 550°C ¹⁾
Anslutningsform	Flänsad, gjutgods Sversändar, smidda □ DN 50 Gjutgods >DN 65
Filter	SS304 alternativt SS316

Tabell 1. Tryck- temperaturgränser enligt EN 1092-1, PN16 -PN25/40

Material hus	PN	RT	100	150	200	250	300	350	400	450	500
Kolstål 1.0619	16	16,0	14,9	13,9	12,4	11,4	10,3	9,6	9,2		
Kolstål 1.0619	25/40	40,0	37,3	34,7	30,2	28,4	25,8	24,0	23,1		
Legerat stål 1.5419	25/40	40,0	40,0	40,0	38,2	35,6	30,2	28,4	26,7	25,8	18,0
Legerat stål 1.7357		40,0	40,0	40,0	40,0	39,1	36,4	33,8	32	30,2	24,4
Rostfri stål CF8	16	14,7	12,1	11,0	10,2	9,6	9,0	8,7	8,4	8,1	7,8
Syrafast stål CF8M		14,7	12,5	11,4	10,6	9,8	9,3	9,0	8,7	8,5	8,4
Rostfri stål CF8	25/40	36,8	30,3	27,5	25,5	24,1	22,7	21,9	21,2	20,3	19,6
Syrafast stål CF8M		36,8	31,3	28,5	26,4	24,7	23,4	22,6	21,8	21,4	21,0

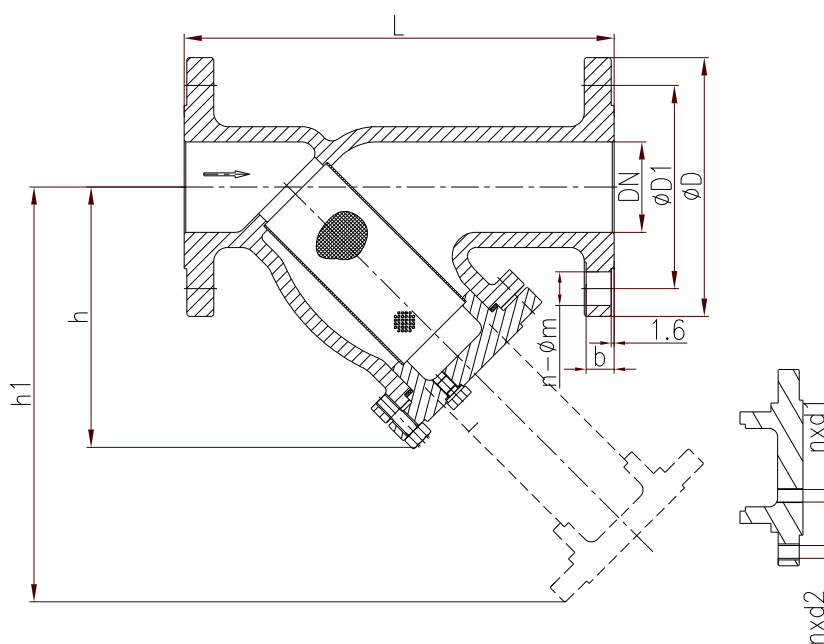
SMUTSFÄLLA/FILTER
KOLSTÅL OCH SYRAFAST STÅL

PN16-PN40
DN15-DN400



Tabell 3. Materialspecifikation

Pos	Detalj	Material			
1	Hus	1.0619		CF8	CF8M
2	Stödbur	ASTM A276 304		ASTM A276 304	ASTM A276 316
3	Packning	Graphite		Graphite + 304	Graphite + 304
4	Filterelement	ASTM A276 304	ASTM A276 316	ASTM A276 304	ASTM A276 316
5	Lock	1.0619		CF8	CF8M
6	Dränageplugg	ASTM 1025		ASTM 1025	ASTM 1025
7	Bult	kolstål		kolstål	kolstål
8	Mutter	ASTM A 194 2H		ASTM A 194 2H	ASTM A 194 2H



SMUTSFÄLLA/FILTER
KOLSTÅL OCH SYRAFAST STÅL

PN16-PN40
DN15-DN400



Tabell 4. Dimensioner

DN	PN	L	D	D1	b	h	h1	n- Φ m
		mm	mm	mm	mm	mm	mm	mm
15		130	95	65	16	73	116	4x14
20		150	105	75	18	88	140	4x14
25	16-25/40	160	115	85	18	93	148	4x14
32		180	140	100	18	100	159	4x18
40		200	150	110	18	115	183	4x18
50		230	165	125	18	155	247	4x18
65		290	185	145	18	198	316	8x18
80	16	310	200	160	20	210	335	8x18
100		350	220	180	20	250	398	8x18
125		400	250	210	22	305	486	8x18
150		480	285	240	22	358	571	8x22
200		600	340	295	24	450	717	12x22
250	16	730	405	355	26	503	802	12x26
300		850	460	410	28	578	921	12x26
350		980	520	470	30	598	953	16x26
400		1100	580	525	32	618	985	16x30
50		230	165	125	20	155	247	4x18
65		290	185	145	22	198	316	8x18
80	25/40	310	200	160	24	210	335	8x18
100		350	235	190	24	250	398	8x22
125		400	270	220	26	305	486	8x26
150		480	300	250	28	358	571	8x26
200		600	360	310	30	450	717	12x26
250		730	425	370	32	503	802	12x30
300	25	850	485	430	34	578	921	16x30
350		980	555	490	38	598	953	16x33
400		1100	620	550	40	618	985	16x36
200		600	375	320	34	450	717	12x30
250		730	450	385	38	503	802	12x33
300	40	850	515	450	42	578	921	16x33
350		980	580	510	46	598	953	16x36
400		1100	660	585	50	618	985	16x39

SMUTSFÄLLA/FILTER
KOLSTÅL OCH SYRAFAST STÅL

PN16-PN40
DN15-DN400



Tabell 5. Produktkoder - ventiler i kolstål

PN	Anslutning	Material hus 1,0619	Material hus 1,5419	Material hus 1,7357	
		Filter SS304	Filter SS316	Filter SS304	Filter SS316
16	Fläns	F10K37*YYF016-zzz**	F10K38*YYF016-zzz**	F10K48*YYF016Y-zzz**	F10K58*YYF016Y-zzz**
	Svetsändar (smidda) DN15-DN50	F20K37*YYB016Y-zzz**	F20K38*YYB016Y-zzz**	F20K48*YYB016Y-zzz**	F20K58*YYB016Y-zzz**
	Svetsändar >DN50	F10K37*YYB016Y-zzz**	F10K38*YYB016Y-zzz**	F10K48*YYB016Y-zzz**	F10K58*YYB016Y-zzz**
25	Fläns	F10K37*YYF025Y-zzz**	F10K38*YYF025Y-zzz**	F10K48*YYF025Y-zzz**	F10K58*YYF025Y-zzz**
	Svetsändar (smidda) DN15-DN50	F20K37*YYB025Y-zzz**	F20K38*YYB025Y-zzz**	F20K48*YYB025Y-zzz**	F20K58*YYB025Y-zzz**
	Svetsändar > DN50	F10K37*YYB025Y-zzz**	F10K38*YYB025Y-zzz**	F10K48*YYB025Y-zzz**	F10K58*YYB025Y-zzz**
40	Fläns	F10K37*YYF040Y-zzz**	F10K38*YYF040Y-zzz**	F10K48*YYF040Y-zzz**	F10K58*YYF040Y-zzz**
	Svetsändar (smidda) DN15-DN50	F20K37*YYB040Y-zzz**	F20K38*YYB040Y-zzz**	F20K48*YYB040Y-zzz**	F20K58*YYB040Y-zzz**
	Svetsändar > DN50	F10K37*YYB040Y-zzz**	F10K38*YYB040Y-zzz**	F10K48*YYB040Y-zzz**	F10K58*YYB040Y-zzz**

**zzz=dimension 100=DN100

Tabell 6. Produktkoder - rostfritt stål

PN	Anslutning	Material hus CF8		Material hus CF8M
		Filter SS304	Filter SS316	Filter SS316
16	Flänsar	F10K72F16Y*-zzz**	F10K7PF16Y-zzz**	F10K8AF16Y-zzz**
	Svetsändar	F10K72B16Y-zzz**	F10K7PB16Y-zzz**	F10K8AB16Y-zzz**
25	Flänsar	F10K72F040Y-zzz**	F10K7PF040Y-zzz**	F10K8AF040Y-zzz**
	Svetsändar	F10K72B040Y-zzz**	F10K7PB040Y-zzz**	F10K8AB040Y-zzz**
40	Flänsar	F10K72F040Y-zzz**	F10K7PF040Y-zzz**	F10K8AF040Y-zzz**
	Svetsändar	F10K72B040Y-zzz**	F10K7PB040Y-zzz**	F10K8AB040Y-zzz**

**zzz=dimension 100=DN100

YY = mesh size

Ex :

- YY=01 motsvarar mesh 0-10
- YY=02 motsvarar mesh 10-20
- YY=10 motsvarar mesh 90-100
- YY=20 motsvarar mesh 190-200