

KULSEKTORVENTIL - typ BC11L I SYRAFAST STÅL

PN10-PN40
DN20-DN500



UTFÖRANDE

- Odelat ventilhus i syrafast stål
- Inspänning eller flänsad
- Hårdtätande eller mjuktätande säte
- Spindelavtätning med packbox i grafit eller PTFE
- Dubbla spindellagringar
- V-formad kulsektor
- Likprocentig karaktäristik

ANVÄNDNINGSSOMRÅDE

En regler-, on/off-ventil med ett mycket brett användningsområde. Speciellt användbar vid svåra medier och stora flöden.

Vatten, gas, olja, slurry, ånga, kemikalier och de flesta medier inom massa & pappersprocessen.

Används inom energianläggningar, massa- & pappersindustrin, kemisk industri, annan processindustrin, mm

Teknisk data

Dimension	DN20 till DN500
Material	Rostfritt stål, syrafast stål och Duplex
Tryckklass	PN16 till PN25
Temperaturområde	-20 till max 300grdC
Anslutningsform	Flänsad, inspänd
Bygglängd	Intern standard
Kontroll & provtryckning	enl. EN 12266-1
Läckageklass	Mjuktätande ISO 5208-D Metallsäte 10x ISO 5208-D
Säte	Mjuktätande PTFE Hårdtätande Koboltlegering

Standard

Material	A 351 CF8, CF8M
Bygglängd	enl. intern standard
Flänsar	EN 1092-1
Märkning	EN 19
Provtryckning	EN 12266-1
CE-märkta	enl. PED97/23, Kategori 3

Tabell 1 - Tryck-/temperaturgränser för material i grupp 2C1 och 2C2, enl. EN 12516-1

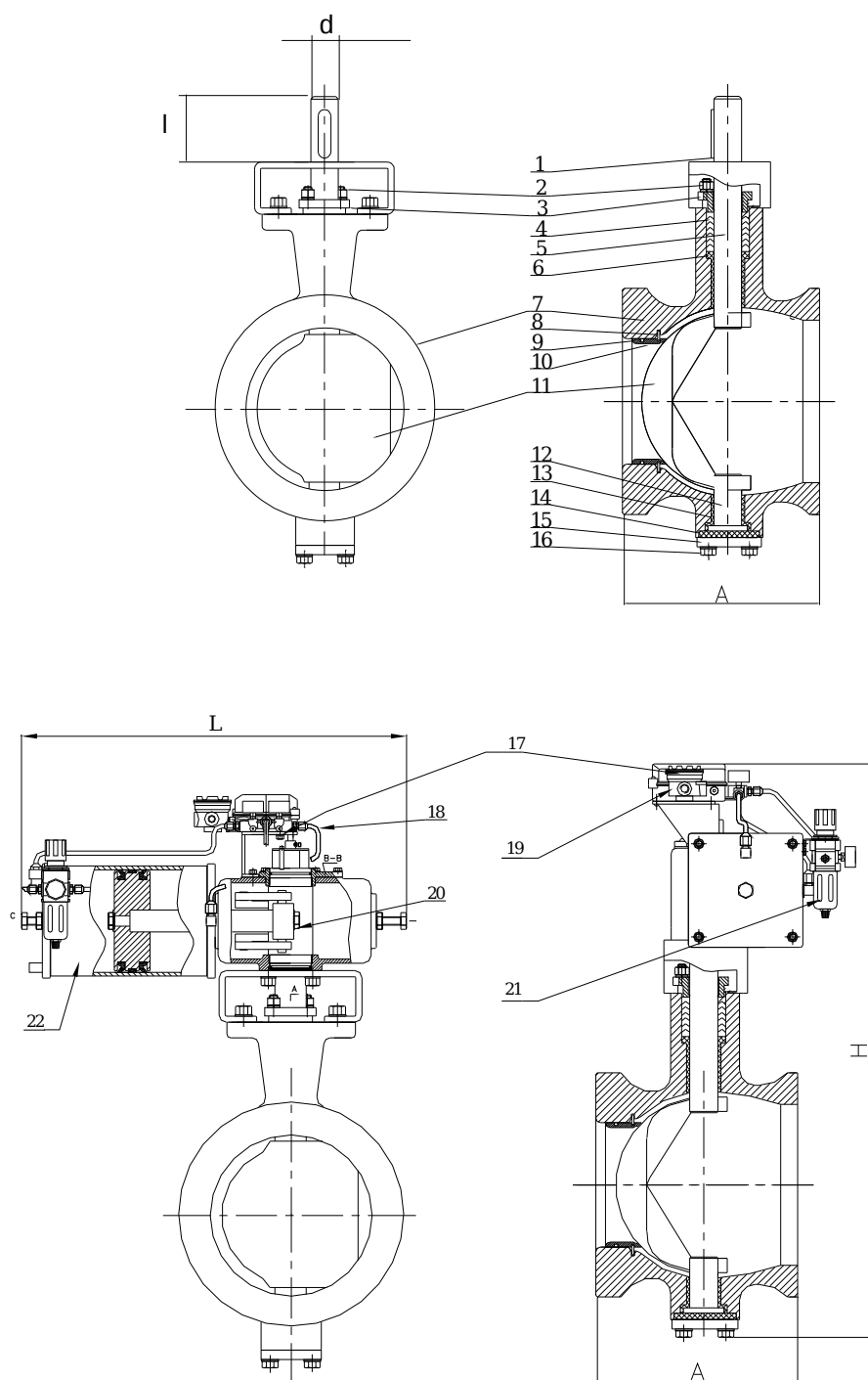
Material hus	PN	RT	50	100	150	200	250	300	350	400
Rostfritt stål CF8 Grupp 2C1	16	15,7	15,1	12,9	11,7	10,9	10,3	9,7	9,3	9,0
	25	24,5	23,6	20,2	18,3	17,0	16,0	15,1	14,6	14,1
	40,0	39,2	37,8	32,3	29,3	27,2	25,6	24,2	23,3	22,3
Syrafast stål CF8M Grupp 2C2	16,0	15,7	15,2	13,3	12,2	11,3	10,5	10,0	9,6	9,3
	25,0	24,5	23,7	20,8	19,0	17,6	16,5	15,6	15,0	14,5
	40,0	39,2	38,0	33,3	30,4	28,2	26,3	25,0	24,0	23,2

KULSEKTORVENTIL - typ BC11L I SYRAFAST STÅL

PN10-PN40
DN20-DN500



INSPÄNNINGSUTFÖRANDE DN20-DN250



KULSEKTORVENTIL - typ BC11L

I SYRAFAST STÅL

PN10-PN40
DN20-DN500



INSPÄNNINGSUTFÖRANDE DN20-DN250

Tabell 2 - Materialspecifikation, inspänningsutförande DN20-DN250

Pos	Detalj	Rostfritt stål CF8 grupp 2C1		Syrafast stål CF8M Grupp 2C2	
		mjuktätande	hårdtätande	mjuktätande	hårdtätande
1	Kil	SS 304		SS 316	
2	Mutter	SS 304		SS 316	
3	Gland	SS 304		SS 316	
4	Spindeltätning	PTFE		PTFE	
5	Spindel	316 SS		316 SS	
6	Spindellager	PTFE+SS		PTFE+SS	
7	Hus	CF8(2C1)		CF8M (2C2)	
8	Låsring	SS 304		SS 316	
9	O-ring	PTFE		PTFE	
10	Säte	PTFE	SS alt Stellite	PTFE	SS alt Stellite
11	Kulsektor	CF8	+hårdförkromad	CF8M	+hårdförkromad
12	Nedre spindel	SS 316		SS 316	
13	Spindellager	PTFE+SS		PTFE+SS	
14	Tätning	PTFE		PTFE	
15	Lock	SS 304		SS 316	
16	Skruv	SS 304		SS 304	

Tabell 3 - Inspänningsutförande med pneumatiskt don, PN16/PN25/PN40

DN	20	25	32	40	50	65	80	100
A	56	60	70	80	90	116	140	150
L	360	360	435	435	435	435	470	470
H	410	410	465	470	510	520	570	590
Vikt* PN16	9	11	13	20	21	22	25	32
Vikt* PN25	12	13	15	23	25	26	29	37
Vikt* PN40								

* Inklusive pneumatiskt don

Tabell 4 - Inspänningsutförande med pneumatiskt Don, PN16/PN25

DN	125	150	200	250
A	56	60	70	80
L	360	360	360	440
H	410	410	450	480
Vikt* PN16	9	11	13	20
Vikt* PN25	12	13	15	23

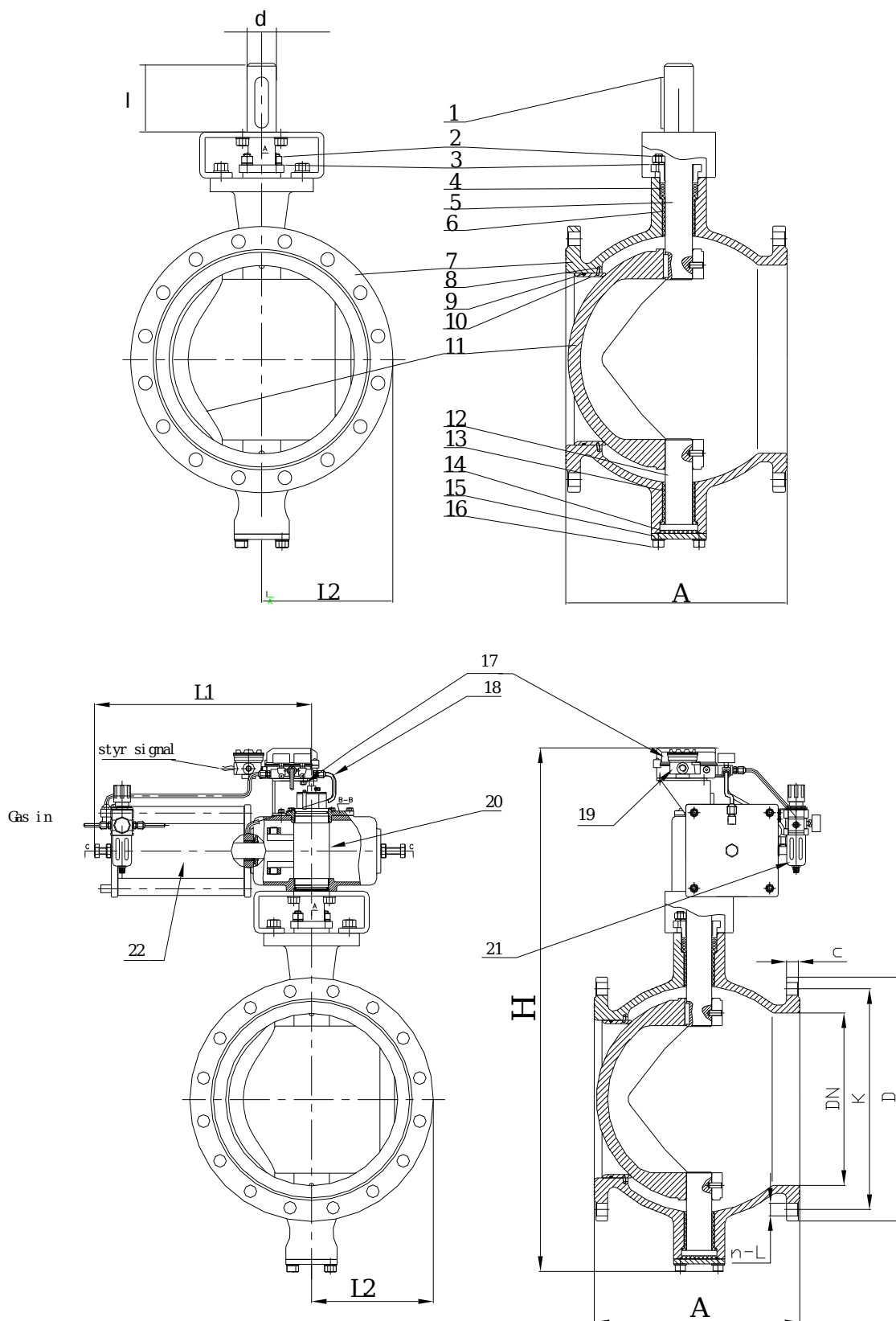
* Inklusive pneumatiskt don

KULSEKTORVENTIL - typ BC11L I SYRAFAST STÅL

PN10-PN40
DN20-DN500



FLÄNSAT UTFÖRANDE DN300-DN500



KULSEKTORVENTIL - typ BC11L

I SYRAFAST STÅL

PN10-PN40
DN20-DN500



Tabell 2 - Materialspecifikation, inspänningsutförande DN300-DN500

Pöb	Detalj	Rostfritt stål CF8 grupp 2C1		Syrafast stål CF8M Grupp 2C2	
		mjuktätande	hårdtätande	mjuktätande	hårdtätande
1	Kil	SS 304		SS 316	
2	Mutter	SS 304		SS 316	
3	Gland	SS 304		SS 316	
4	Spindeltätning	PTFE		PTFE	
5	Spindel	316 SS		316 SS	
6	Spindellager	PTFE+SS		PTFE+SS	
7	Hus	CF8(2C1)		CF8M (2C2)	
8	Låsring	SS 304		SS 316	
9	O-ring	PTFE		PTFE	
10	Säte	PTFE	SS alt Stellite	PTFE	SS alt Stellite
11	Kulsektor	CF8	+hårdförkromad	CF8M	+hårdförkromad
12	Nedre spindel	SS 316		SS 316	
13	Spindellager	PTFE+SS		PTFE+SS	
14	Tätning	PTFE		PTFE	
15	Lock	SS 304		SS 316	
16	Skruv	SS 304		SS 304	

Tabell 5 - Dimensioner och vikter. Flänsat utförande PN16

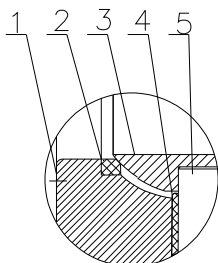
DN	A	D	K	C	nxL	L1	L2	H	Kv	Vikt*
mm	mm	mm	mm	mm	mm	mm	mm	mm	m ³ /h	kg
250	297	405	355	26	12x26	650	202,5	860	2550	130
300	380	460	410	28	12x26	690	230	1040	3980	220
350	420	520	470	30	16x26	730	260	1150	6350	256
400	490	580	525	32	16x30	860	290	1290	8430	362
450	600	640	585	40	20x30	1050	320	1390	10820	459
500	640	715	650	44	20x33	1070	368	1410	13400	568

KULSEKTORVENTIL - typ BC11L I SYRAFAST STÅL

PN10-PN40
DN20-DN500



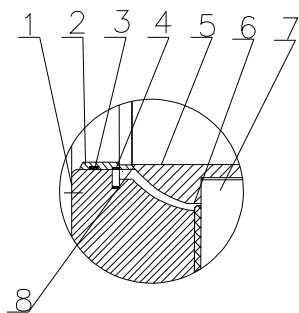
MJUKTÄTANDE SÄTE



1. Hus
2. Sätetsring
3. Kulsektor
4. Spindellagring
5. Spindel

I standardutförande är ventilen försedd med en hårdfömkromad och polerad kulsektor. Sätetskonstruktionen är självjusterande.

HÅRDTÄTANDE SÄTE



1. Hus
2. Sätetsring
3. O-ring
4. Låsring
5. Kulsektor
6. Spindellagring
7. Spindel
8. Ytbeläggning

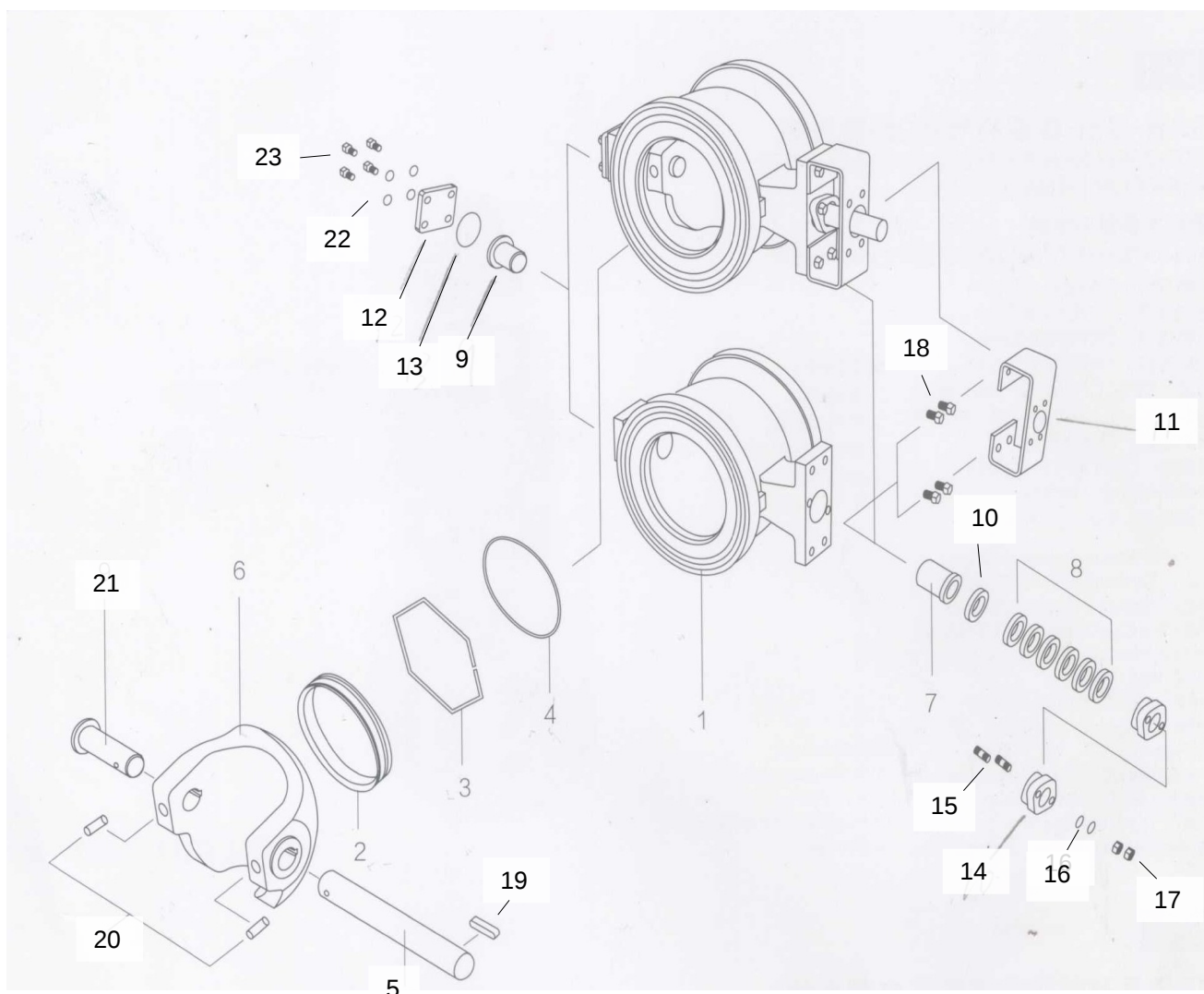
I standardutförande är ventilen försedd med en hårdfömkromad och polerad kulsektor. Sätetskonstruktionen är självjusterande. För höga temperaturer rekommenderas en ytbeläggning av stället eller annan högtemperaturlegering.

Tabell 6 - Flödeskaraktistik. Kv som funktion av öppningsgrad

Öppning % DN	10	20	30	40	50	60	70	80	90	100
20	0,5	1	1,4	1,8	2,5	4	6,2	8,8	12	20
25	0,6	1,3	1,8	2,3	3,1	5	7,8	11	15	25
32	1,1	2,3	3,2	4,1	5,6	9	14	20	26	45
40	1,6	3,2	4,4	5,7	7,9	13	20	28	37	63
50	2,3	4,5	6,3	8,1	11	18	28	40	52	90
65	4	8	11	14	20	32	50	70	93	160
80	6,3	13	18	23	31	50	78	110	145	250
100	11	21	29	38	53	84	130	185	244	420
125	16	32	44	57	79	126	195	277	365	630
150	23	45	63	81	113	180	279	396	522	900
200	39	78	109	140	194	310	481	682	899	1550
250	63	125	175	225	313	500	775	1100	1450	2500
300	100	199	279	358	498	796	1234	1751	2308	3980
350	159	318	445	572	794	1270	1969	2794	3683	6350
400	211	422	590	759	1054	1686	2613	3709	4889	8400
450	271	541	757	974	1353	2164	3354	4761	6276	10800
500	335	670	938	1206	1675	2680	4154	5896	7772	13400

KULSEKTORVENTIL - typ BC11L I SYRAFAST STÅL

PN10-PN40
DN20-DN500



Tabell 7 - Sprängskiss

Pos	Detalj	Antal	Kategori	Pos	Detalj	Antal	Kategori
1	Hus	1		12	Lock	1	
2	Sätessring	1	2	13	Planpackning	1	1
3	Låsring	1	2	14	Distansring	1	
4	O-ring	1	2	15	Pinbult	2	
5	Spindel	1	3	16	Bricka	2	
6	Kulsektor	1	3	17	Mutter	2	
7	Spindellager	1	3	18	Bult	4	
8	Packbox	6	1	19	Kil	1	3
9	Nedre spindel	1	3	20	Låspinne	2	3
10	Gland	1		21	Bricka	4	
11	Bygel	1		22	Bult	4	

KULSEKTORVENTIL - typ BC11L

I SYRAFAST STÅL

PN10-PN40
DN20-DN500



Tabell 7 - Moment. Mjuktätande säte - Vid val av don använd faktor 1,25. Vid ånga använd faktor 1,5

dP (bar)	DN	20	25	32	40	50	65	80	100	125	150	200	250	300	350	400	500
5	öppen	11	12	14	15	17	21	39	47	68	105	230	281	493	791	1071	1340
	Stängd	9	11	12	14	15	18	36	42	60	98	221	272	476	774	1054	1320
10	öppen	12	14	15	17	23	30	48	63	105	150	255	468	706	1241	2117	2646
	Stängd	11	12	14	15	20	27	45	57	98	143	242	357	680	1224	2091	2614
15	öppen	14	15	20	23	30	45	69	90	143	195	366	595	952	816	2380	2975
	Stängd	12	14	18	21	29	42	60	83	140	183	357	578	935	1649	2346	2933
20	öppen	15	17	21	27	30	53	75	105	165	225	459	-	-	-	-	-
	Stängd	14	15	20	24	27	45	68	93	150	210	442	-	-	-	-	-
25	öppen	17	18	24	30	41	60	90	123	198	278	553	-	-	-	-	-
	Stängd	15	17	21	27	33	53	83	113	183	263	536	-	-	-	-	-
30	öppen	18	21	27	33	45	68	105	143	233	323	570	-	-	-	-	-
	Stängd	17	18	24	30	38	60	98	135	225	308	553	-	-	-	-	-

Tabell 8 - Moment. Metalltätande säte - Vid val av don använd faktor 1,25. Vid ånga använd faktor 1,5.

dP (bar)	DN	20	25	32	40	50	65	80	100	125	150	200	250	300	350	400	500
5	öppen	9	11	12	14	15	18	36	42	62	98	213	270	476	782	1054	1290
	Stängd	8	9	11	12	14	15	33	36	57	90	204	255	459	765	1020	1245
10	öppen	11	12	14	15	20	27	45	57	98	135	238	442	680	1224	2091	2550
	Stängd	9	11	12	14	18	26	44	54	90	131	230	434	663	1200	2040	2490
15	öppen	12	14	18	21	27	38	60	83	60	180	357	578	935	1632	2346	2865
	Stängd	11	12	15	17	23	33	54	72	120	167	332	545	918	1661	2295	2800
20	öppen	14	15	18	23	30	45	68	98	158	213	442	-	-	-	-	-
	Stängd	12	14	17	20	27	41	63	89	147	203	425	-	-	-	-	-
25	öppen	15	17	21	26	35	54	83	114	188	258	536	-	-	-	-	-
	Stängd	14	15	18	21	32	51	75	104	176	248	510	-	-	-	-	-
30	öppen	17	18	24	30	39	60	98	128	218	308	553	-	-	-	-	-
	Stängd	15	17	20	23	36	54	89	117	206	293	536	-	-	-	-	-

Table 9 - Produktkode. Rostfritt och syrafast stål

PN	Anslutning	Materialhus CF8 Enl. 2C1		Materialhus CF8M Enl. 2C2	
		Säte SS316	Säte RPTFE	Säte SS316	Säte RPTFE
16	Fläns	BC11L741F016Y*	BC11L7R1F016Y*	BC11L841F016Y*	BC11L8R1F016Y*
	Inspänning	BC11L741W016Y*	BC11L7R1W016Y*	BC11L841W016Y*	BC11L8R1W016Y*
25	Fläns	BC11L741F025Y*	BC11L7R1F025Y*	BC11L841F025Y*	BC11L8R1F025Y*
	Inspänning	BC11L741W025Y*	BC11L7R1W025Y*	BC11L841W025Y*	BC11L8R1W025Y*
40	Inspänning	BC11L741W040Y*	BC11L7R1W040Y*	BC11L841W040Y*	BC11L8R1W040Y*

*Y=, F för naken spindel med ISO-fläns, S för enkelverkande pneum. Don, D för dubbelverkande pneum. don

Adress:
EF Valves
Teknikringen 1F
583 30 Linköping

Kontakt:
+46 (0) 703 22 56 36

info@efvalves.se
www.efvalves.se